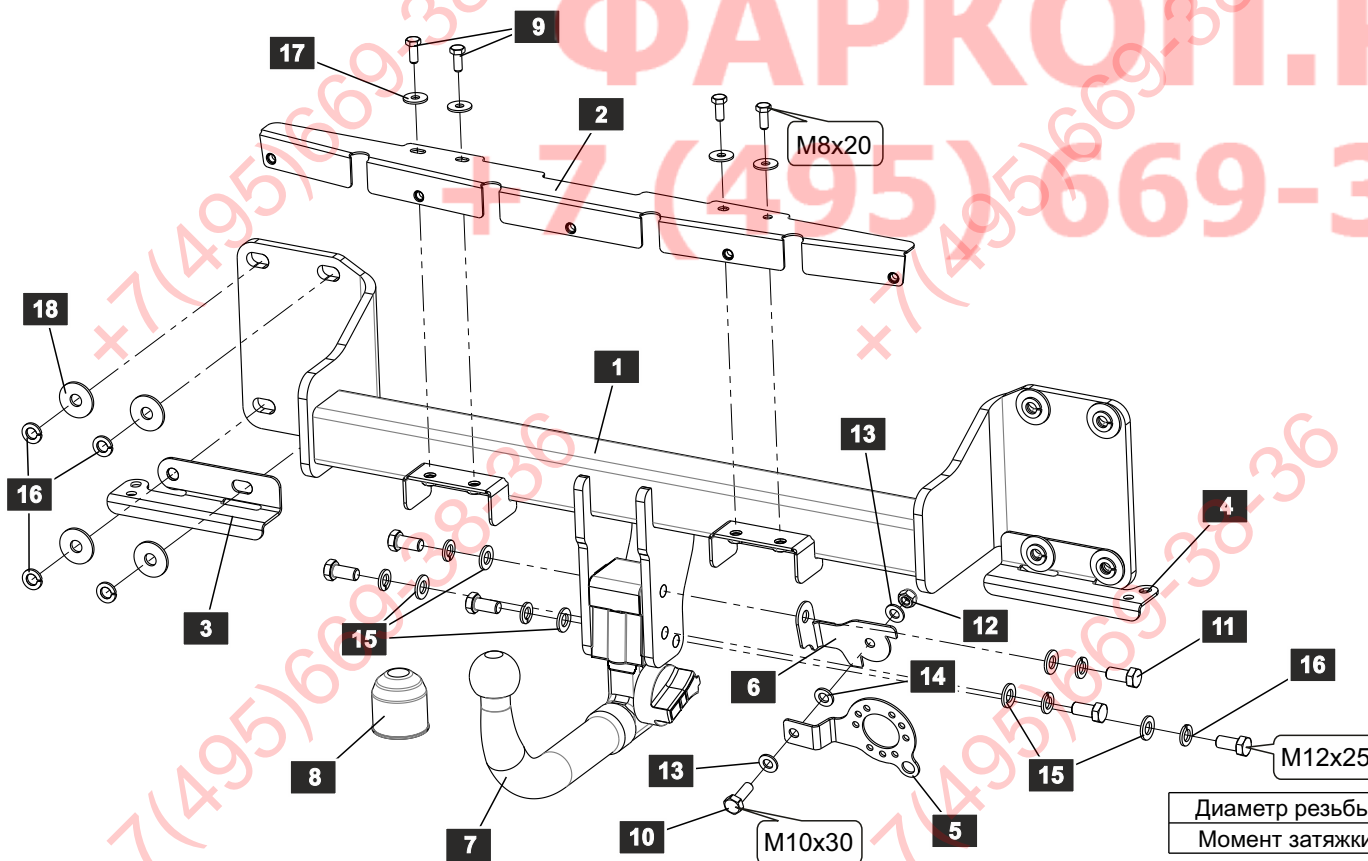


ИНСТРУКЦИЯ ПО УСТАНОВКЕ:

1. Демонтировать облицовку бампера и штатный усилитель.
2. Отсоединить проводку парктроников от креплений на силовой балке вместе с пластмассовой подложкой.
3. Отсоединить глушитель и пыльник.
4. На штатные шпильки установить штангу "1" и кронштейны "3" и "4". Проложить шайбы "18" и гровера "16", притянуть штатными гайками.
5. Зафиксировать кронштейны глушителя в отверстиях "4".
6. Кронштейн "2" установить, как показано на рисунке. Навесить подложку парктроников и зафиксировать клипсами.
7. Установить приёмник легкосъёмного крюка "7", зафиксировать болтами "11", поместив подрозетник на место, как показано на рисунке. Зафиксировать болтами "11".
8. Установить на место облицовку бампера.
9. Установить легкосъёмный крюк "7" в приёмник.
10. Произвести монтаж электрооборудования.
11. Установку ТСУ рекомендуется проводить специалистам.



СПИСОК ДЕТАЛЕЙ

№	Кол-во	Наименование	Изображение	Стандарт
1	1	Штанга		
2	1	Кронштейн		
3	1	Кронштейн		
4	1	Кронштейн		
5	1	Кронштейн		
6	1	Кронштейн		
7	1	Крюк		
8	1	Колпачок на шар		
9	4	Болт M8x20		DIN 933
10	1	Болт M10x30		DIN 933
11	6	Болт M12x25		DIN 933
12	1	Гайка M10		DIN985
13	2	Шайба 10		DIN 125 A
14	1	Шайба 10		DIN 125 PA
15	6	Шайба 12		DIN 125 A
16	14	Шайба 12 Г		DIN 127
17	4	Шайба 8		DIN 9021
18	8	Шайба 12		DIN 9021

Диаметр резьбы	M6x1.0	M8x1.25	M10x1.5	M12x1.75	M16x2
Момент затяжки	9.8 Нм	24.0 Нм	47.0 Нм	81.0 Нм	157.0 Нм

НАЗНАЧЕНИЕ:

Тягово-сцепное устройство (далее ТСУ) предназначено для шарнирной сцепки автотранспортного средства с буксировочным прицепом. Технические характеристики ТСУ соответствуют требованиям ГОСТ 28248-89, ОСТ 37.001.299-93, ТУ 4591-001-64264699-2012. ТСУ обеспечивает сцепку автотранспортного средства с прицепами различных марок.

ЭКСПЛУАТАЦИЯ, ТО, ТРЕБОВАНИЯ БЕЗОПАСНОСТИ:

Не допускается буксировка прицепов со скоростью более 80 км/час. Техническое обслуживание ТСУ заключается в периодическом осмотре, подтяжке болтовых соединений, смазке сцепного шара любой консистентной смазкой непосредственно перед зацеплением прицепа.

Рекомендуется использовать прилагаемый колпачок для защиты сцепного шара без зацепленного прицепа.

Регламентные работы выполнять по единым регламентам автомобиля. Подтяжку болтовых соединений и проверку геометрии сцепного шара ТСУ проводить при техническом обслуживании автомобиля.

При установке и техническом обслуживании ТСУ необходимо соблюдать требования техники безопасности для соответствующих работ.

ГАРАНТИЙНЫЕ ОБЯЗАТЕЛЬСТВА:

Гарантийный срок составляет 12 месяцев со дня продажи в торговой сети, при условии его эксплуатации в полном соответствии с настоящим руководством.

Предприятие не несет ответственности за безопасность и надежность работы ТСУ при внесении потребителем изменений в его конструкцию. Рассмотрение претензий к продукции производится при наличии отметки о продаже, заверенной штампом организации, продавшей ТСУ, и подписью продавца.

Наклейку с серийным номером ТСУ и паспорт изделия (данная инструкция по установке) предприятия-изготовителя сохранять до окончания гарантийного срока.

ОХРАНА ОКРУЖАЮЩЕЙ СРЕДЫ

Утилизируйте упаковку правильно. Рекомендуется сдавать ее на переработку. Не забывайте об охране окружающей среды.



Штамп ОТК

Серийный №

Комплектовщик

Дата изготовления

СВИДЕТЕЛЬСТВО О ПРОДАЖЕ:

Продано _____
(наименование торговой организации, адрес)

Дата продажи _____ Подпись _____

Штамп организации, продавшей ТСУ

СВИДЕТЕЛЬСТВО ОБ УСТАНОВКЕ:

ТСУ _____ установлено на автомобиль _____

Модель _____

Мы, как установщики ТСУ на данное транспортное средство подтверждаем, что точки крепления установки ТСУ на кузове автомобиля, а также процесс установки отвечают требованиям схемы монтажа, указанной в данной инструкции по монтажу.

М.П. _____ Дата установки _____ Подпись _____